



Punto di ancoraggio



AFXKAL2



Supporto di linea di vita



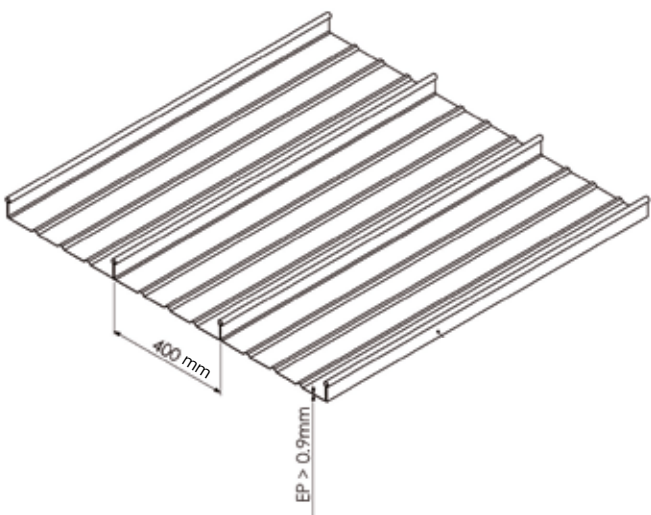
AFXKAL1



Supporto di rotaia



R.AFX-AL



VANTAGGI PRODOTTO

- ▲ Installazione senza intervento sotto la superficie
- ▲ Rapidità d'installazione con una chiave unica
- ▲ Interamente realizzato in acciaio inossidabile
- ▲ Interasse specifico su richiesta
- ▲ Fissaggio con pinze, direttamente sul rilievo del giunto sporgente di diametro 20mm (tipo Kalzip, Bémo, ...)